

2500 Baden | Wohnung | Objektnummer: 1075860

5J BEFRISTET - Helle und moderne 2-Zimmer-Wohnung nahe Josefsplatz in Baden



Ihr Ansprechpartner

Mag. Dietmar Hofbauer, MSc MRICS

Geschäftsführer

+43 1 907 66 67

+43-676-7013454

immobilien@viennareal.at

www.viennareal.at

5J BEFRISTET - Helle und moderne 2-Zimmer-Wohnung nahe Josefsplatz in Baden



Lage

Josefsplatz

Beschreibung

LAGE UND UMFELD

Diese rd. 80m² Wohnung liegt im 1. Stock eines modernisierten und gepflegten Wohnhauses. Sie zeichnet sich durch ihren idealen "Vorraum" aus, den man für Fahrräder, Kinderwagen, Roller etc. sehr gut nützen kann. Zahlreiche Freizeit- bzw. Einkaufsmöglichkeiten sind in Gehweite erreichbar. Zu Fuß erreichen Sie in nur wenigen Gehminuten **die Römertherme** bzw. das bekannte **Casino Baden** am Beginn des weitläufigen **Kurparks** und in ca. 10 Minuten den **Doblhoffpark** mit seinem wunderschönen Teich.

OBJEKT UND AUSSTATTUNG

- moderner Grundriss
- 2 Zimmer Wohnung
- **hochwertige Parkettböden**
- 2-fach Isolierglasfenster
- modernes Badezimmer mit Wanne
- **Gasetagenheizung** mit Heizkörpern
- separates WC
- **Kellerabteil**
- **Versperrbarer Abstellplatz für Fahrräder, Roller und Kinderwägen**

VERKEHRSANBINDUNG



In ca. 10-15 Gehminuten gelangt man zum **Bahnhof Baden** als auch zur **Badner Bahn**. Etliche **Buslinien am Josefsplatz** sind in der gleichen Zeit zu erreichen. Die Autobahnanschlussstelle Baden liegt

nur 6 Autominuten entfernt. Die Wiener Stadtgrenze erreicht man mit dem Auto über die Südbahn in nur 25 Minuten, zum Flughafen Wien Schwechat fährt man ca. 35 Minuten.

Wir weisen darauf hin, dass zwischen dem Vermittler und dem zu vermittelnden Dritten ein familiäres oder wirtschaftliches Naheverhältnis besteht.

Der Immobilienmakler erklärt, dass er – entgegen dem in der Immobilienwirtschaft üblichen Geschäftsgebrauch des Doppelmaklers – einseitig nur für den Vermieter tätig ist.

Eckdaten

Wohnfläche:	ca. 80,22 m ²	Nutzungsart:	Wohnen
Etage:	1. Etage	Beziehbar:	2024-09-01
Zimmer:	2	Mietdauer:	5 Jahre
Bäder:	1	Kündigungsverzicht:	1 Jahr
WCs:	1	Mobiliar:	Küche
Abstellräume:	1	Heizung:	Etagenheizung
Keller:	1	Lagebewertung:	gut
		Lärmpegel:	geringe Beeinträchtigung
		Bauart:	Neubau
		Zustand:	modernisiert
		Energieausweis	
		HWB:	 164,1 kWh/m ² a
		fGEE:	 2,59

Ausstattung

Dachform:	Flachdach	WCs:	Toilette
Ausbaustufe:	Schlüsselfertig mit Keller	Bad:	Bad mit Fenster, Badewanne
Boden:	Fliesen, Parkett	Küche:	Einbauküche
Befuerung:	Gas	Extras:	Abstellraum
Ausblick:	Stadtblick		

Preisinformationen

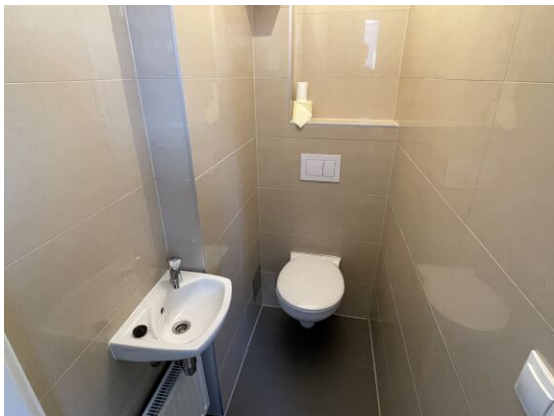
Gesamtmiete:	1.026,54 €	Kautiön:	4.106,16 €
Miete:	855,95 €	Provision:	Gemäß Erstauftraggeberprinzip bezahlt der Abgeber die Provision.
Betriebskosten:	291,20 €		
Sonstiges:	-213,94 €		
Umsatzsteuer:	93,33 €		
Monatliche Gesamtbelastung:	1.026,54 €		

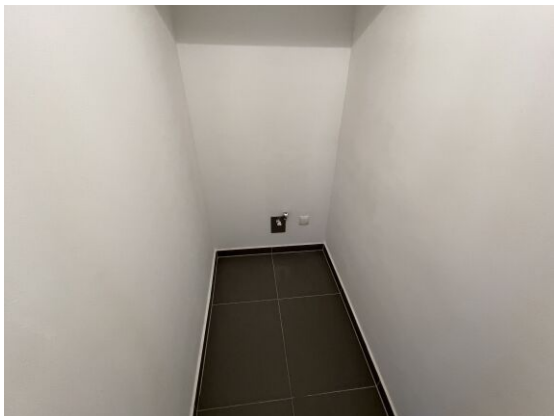
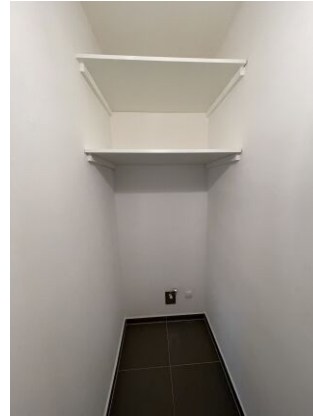
Weitere Fotos

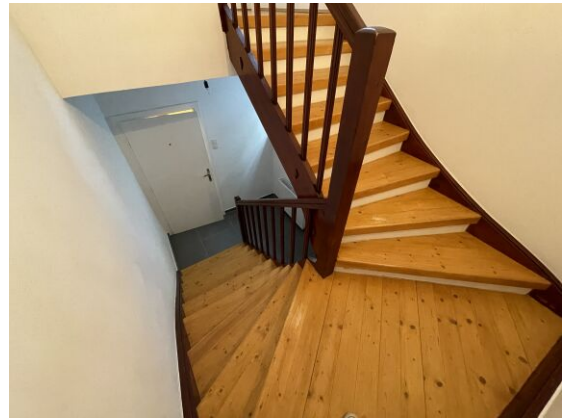






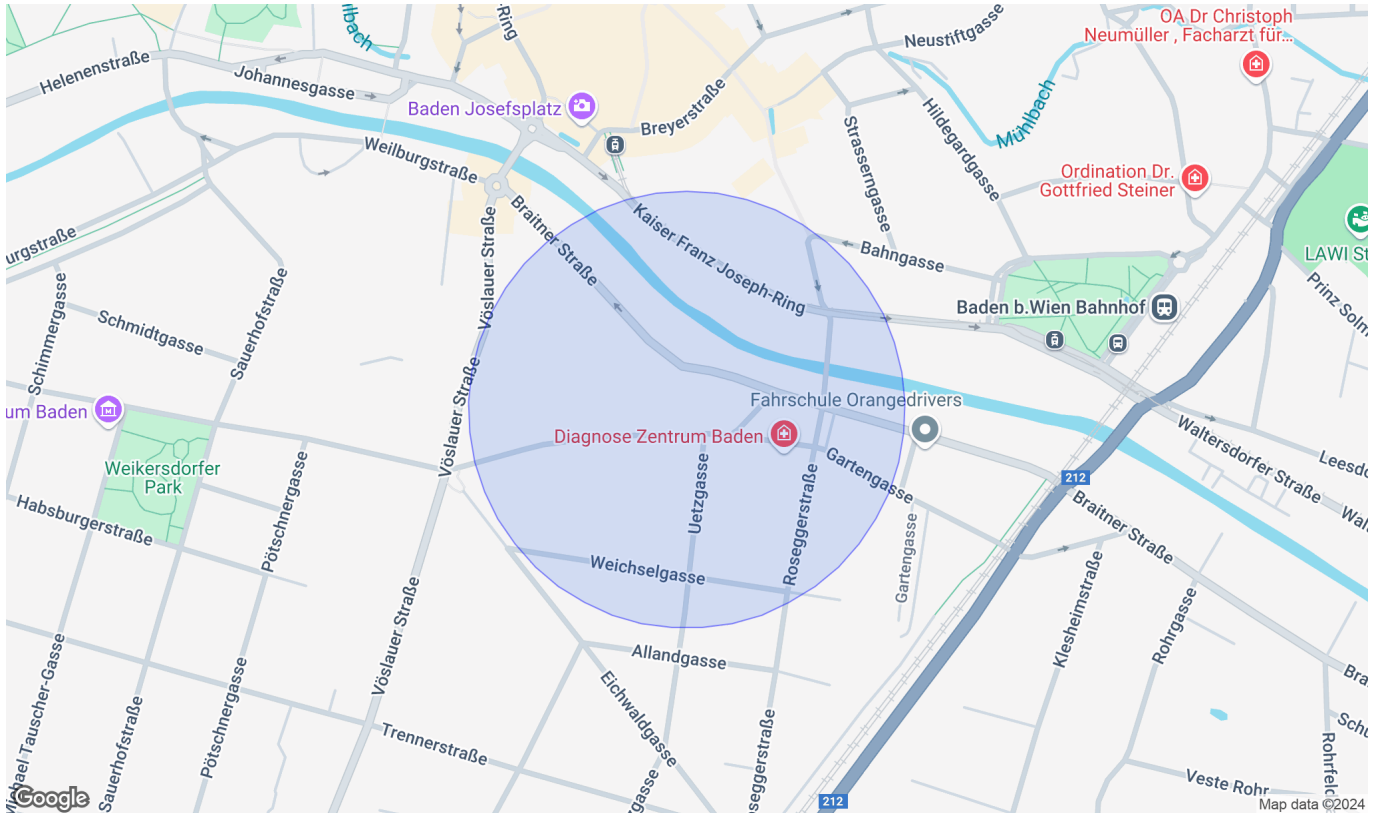






Lage

2500 Baden



Infrastruktur/Entfernungen (POIs)

Gesundheit

Arzt	500 m
Apotheke	500 m
Klinik	500 m
Krankenhaus	2.000 m

Nahversorgung

Supermarkt	500 m
Bäckerei	500 m
Einkaufszentrum	5.500 m

Verkehr

Bus	500 m
Bahnhof	500 m
Autobahnanschluss	4.000 m
Straßenbahn	500 m
Flughafen	5.000 m

Kinder & Schulen

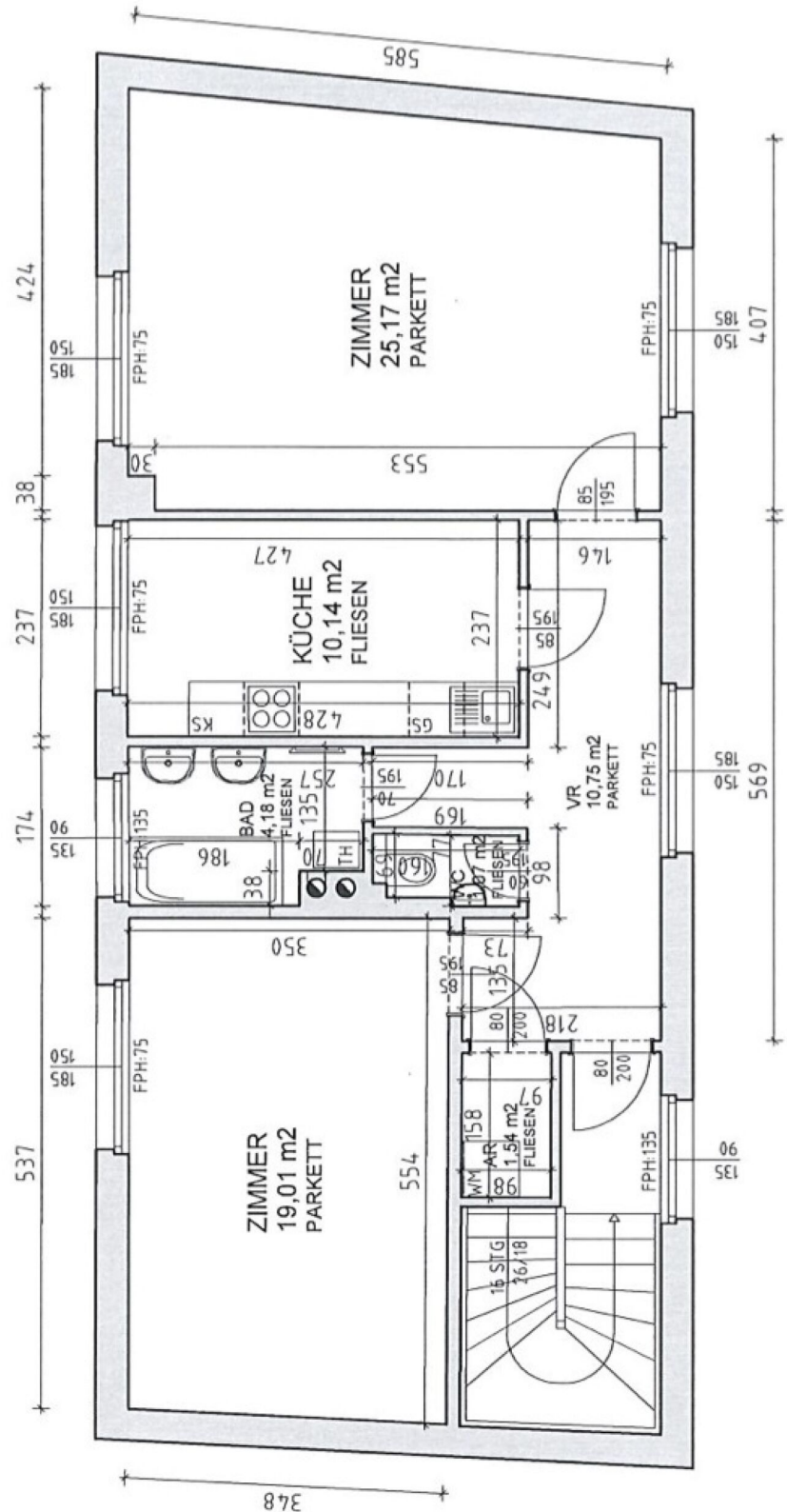
Schule	500 m
Kindergarten	500 m
Höhere Schule	9.000 m
Universität	10.000 m

Sonstige

Bank	500 m
Geldautomat	500 m
Polizei	500 m
Post	500 m

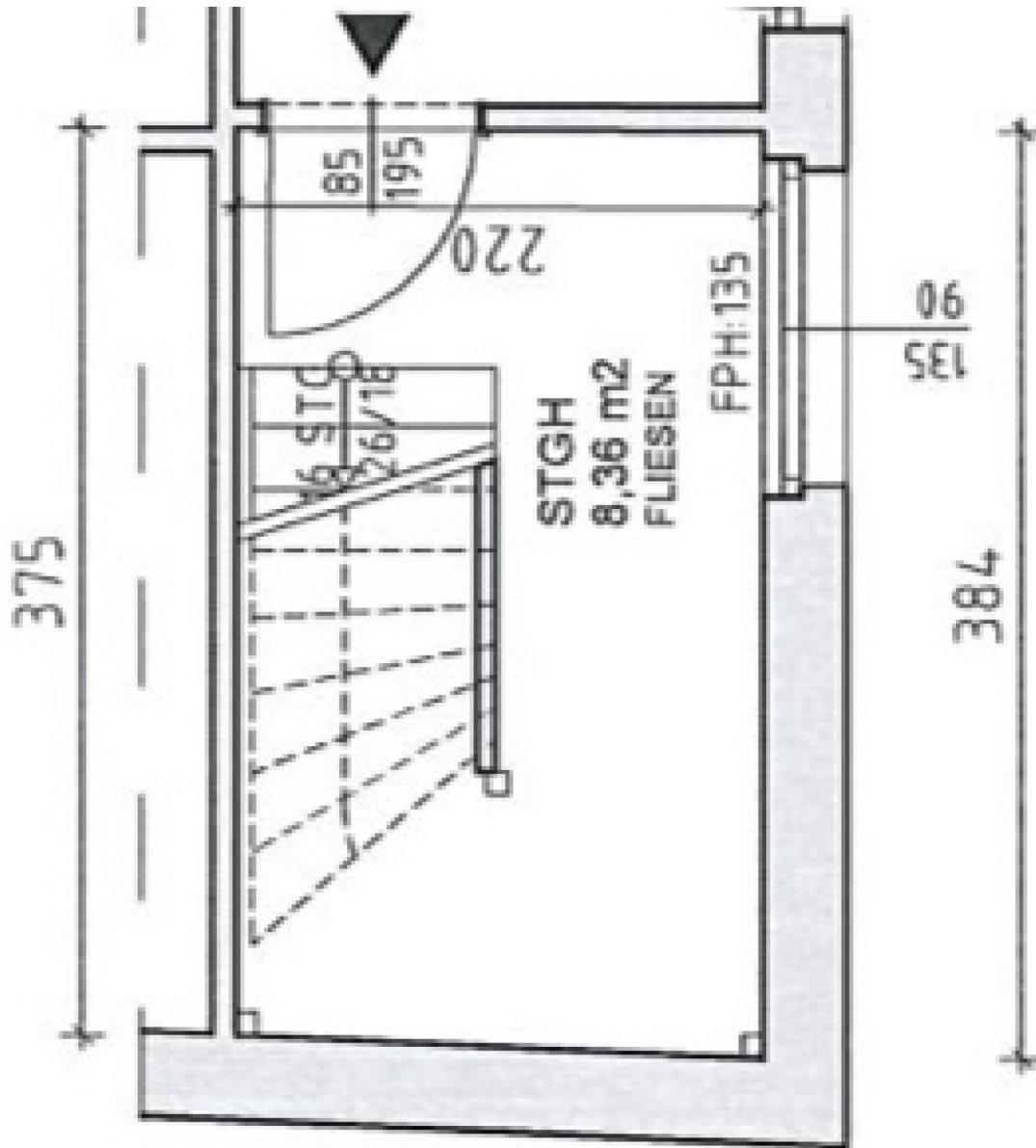
Angaben Entfernung Luftlinie / Quelle: OpenStreetMap

Plan



1.obergeschoss

Plan



ERDGESCHOSS

Informationsblatt

Vermittlung von Wohnungsmietverträgen

ÖVI-Form Nr. 14M/07/2023

I. Makler als ausschließlicher Vertreter des Vermieters	2
II. Rücktrittsrechte	3

Das Mietobjekt wird Ihnen vom Immobilienmaklerunternehmen

vertreten durch
zur höchstpersönlichen Verwendung präsentiert. Eine Weitergabe von Geschäfts-
gelegenheiten bedarf der ausdrücklichen Zustimmung des Immobilienmaklers.

**Der Immobilienmakler erklärt, dass er – entgegen dem in der Immobilienwirt-
schaft üblichen Geschäftsgebrauch des Doppelmaklers – einseitig nur für den
Vermieter tätig ist.**



Von der Wirtschaftskammer Österreich, Fachverband der Immobilien- und Vermögenstreu-
händer, empfohlene Geschäftsbedingungen gem. § 10 ImmMV 1996, BGBl. Nr. 297/1996
GZ 2023/05/05 – FVO Go/Pe – Form 14M/ÖVI

Medieninhaber: Österreichischer Verband der Immobilienwirtschaft
1070 Wien, Mariahilfer Straße 116/2. OG/2 • E-Mail: office@ovi.at • www.ovi.at

Diese Informationsbroschüre wurde auf Basis der aktuellen Gesetzestexte und ständiger Rechtsprechung sorgfältig er-
stellt und den Mitgliedsbetrieben von ÖVI und WKO zur Verfügung gestellt. Die Verwendung erfolgt unter der Vorausset-
zung, dass eine Haftung des Medieninhabers ausgeschlossen wird. Eine mögliche Schutzwirkung zugunsten Dritter wird
ausdrücklich ausgeschlossen. Eine individuelle Abänderung oder auszugsweise Verwendung bedarf der ausdrücklichen
Zustimmung.

I. Makler als ausschließlicher Vertreter des Vermieters

Mit der Einführung des sogenannten »Bestellerprinzips« bei der Vermittlung von Miet-
wohnungen geht der Gesetzgeber ab 01.07.2023 davon aus, dass der Immobilienmakler
in der Regel nur mit dem Erstauftraggeber eine Provision vereinbaren kann. Wenn der
Immobilienmakler zunächst vom Vermieter oder von einem von diesem dazu Berech-
tigten beauftragt wird, kann er nur mit diesem eine Provision vereinbaren. Gleichzeitig wird
der Makler im Regelfall auf seine Doppelmaklertätigkeit gem. § 5 MaklerG verzichten, viel-
mehr ausdrücklich gem. § 17 MaklerG erklären, dass er einseitig nur für den Vermieter tä-
tig wird, nicht für den Mieter.

Gesetzestext § 17 a Maklergesetz

Vermittlung von Wohnungsmietverträgen

§ 17 a. (1) Wenn ein Vermieter oder ein von diesem dazu Berechtigter im eigenen Namen
als erster Auftraggeber einen Immobilienmakler mit der Vermittlung eines Wohnungsmiet-
vertrags beauftragt hat, kann der Immobilienmakler nur mit dem Vermieter bzw. dem von
diesem Berechtigten eine Provision vereinbaren.

(2) Mit einem Wohnungssuchenden kann ein Immobilienmakler nur dann eine Provision
vereinbaren, wenn ihn dieser als erster Auftraggeber mit der Vermittlung eines Wohnungs-
mietvertrags beauftragt hat.

(3) Auch mit dem Wohnungssuchenden als erstem Auftraggeber kann der Immobilienmak-
ler keine Provision vereinbaren, wenn

1. der Vermieter oder der Verwalter am Unternehmen des Immobilienmaklers oder an ei-
nem mit diesem verbundenen Unternehmen (§ 189 a Z 8 UGB) unmittelbar oder mittel-
bar beteiligt ist oder selbst, durch Organwalter oder durch andere maßgebliche Perso-
nen Einfluss auf dieses Unternehmen ausüben kann, oder wenn der Immobilienmakler
am Unternehmen des Vermieters oder Verwalters oder an einem mit diesem verbunde-
nen Unternehmen unmittelbar oder mittelbar beteiligt ist oder selbst, durch Organwal-
ter oder durch andere maßgebliche Personen Einfluss auf dieses Unternehmen ausüben
kann, oder
2. der Vermieter oder eine in Z 1 erster Satz genannte Person vom Abschluss eines Makler-
vertrags abgesehen hat, damit der Wohnungssuchende als Erstauftraggeber provisio-
nspflichtig wird, oder
3. der Immobilienmakler eine zu vermietende Wohnung mit Einverständnis des Vermieters
inseriert oder zumindest für einen eingeschränkten Interessentenkreis auf andere Weise
bewirbt.

(4) Der Immobilienmakler hat jeden Maklervertrag über die Vermittlung eines Wohnungs-
mietvertrags unter Beifügung des Datums schriftlich oder auf einem anderen dauerhaften
Datenträger festzuhalten. Bei Geltendmachung eines Provisionsanspruchs hat er dem Woh-
nungssuchenden darzulegen, dass kein Fall des Abs. 1 oder des Abs. 3 vorliegt.

(5) Eine Vereinbarung ist unwirksam, soweit sie

1. den Wohnungssuchenden zu einer Provision oder sonstigen Leistung im Zusammenhang
mit der Vermittlung oder dem Abschluss eines Wohnungsmietvertrags an den nicht pro-
visionsberechtigten Immobilienmakler oder an den Vermieter verpflichtet oder
2. den Wohnungssuchenden zu einer sonstigen Leistung im Zusammenhang mit der Ver-
mittlung oder dem Abschluss eines Wohnungsmietvertrags ohne gleichwertige Gegen-
leistung an den früheren Mieter oder an einen sonstigen Dritten verpflichtet.

§ 27 MRG bleibt unberührt.

(6) Die Abs. 1 bis 5 und 7 gelten nicht für die Vermittlung von Wohnungsmietverträgen, die von Dienstgebern als Mieter geschlossen werden, um Dienstnehmern eine Dienst-, Natural- oder Werkswohnung (§ 1 Abs. 2 Z 2 MRG) zur Verfügung zu stellen.

(7) Sofern die Tat nicht bereits von § 27 Abs. 5 MRG erfasst ist, begeht eine Verwaltungsübertretung

1. wer als Immobilienmakler oder für ihn handelnder Vertreter entgegen Abs. 1, Abs. 3 oder Abs. 5 eine Provision oder sonstige Leistung vereinbart, fordert oder entgegennimmt,
2. wer als Vermieter oder für ihn handelnder Vertreter, als früherer Mieter oder sonstiger Dritter entgegen Abs. 5 Leistungen vereinbart, fordert oder entgegennimmt, oder
3. wer es als Immobilienmakler entgegen Abs. 4 unterlässt, einen Maklervertrag schriftlich oder auf einem anderen dauerhaften Datenträger festzuhalten und ist in den Fällen der Z 1 und Z 2 mit einer Geldstrafe bis 3600 Euro, im Fall der Z 3 mit einer solchen bis 1500 Euro zu bestrafen.

II. Rücktrittsrechte

1. Rücktritt vom Immobiliengeschäft nach § 30a KSchG

Ein Verbraucher (§ 1 KSchG) kann binnen einer Woche seinen Rücktritt erklären, wenn,

- er seine Vertragserklärung am Tag der erstmaligen Besichtigung des Vertragsobjektes abgegeben hat,
- seine Erklärung auf den Erwerb eines Bestandrechts (insbes. Mietrechts), eines sonstigen Gebrauchs- oder Nutzungsrechts oder des Eigentums gerichtet ist, und zwar
- an einer Wohnung, an einem Einfamilienwohnhaus oder einer Liegenschaft, die zum Bau eines Einfamilienwohnhauses geeignet ist, und dies
- zur Deckung des dringenden Wohnbedürfnisses des Verbrauchers oder eines nahen Angehörigen dienen soll.

Die Frist beginnt erst dann zu laufen, wenn der Verbraucher eine Zweitschrift der Vertragserklärung und eine Rücktrittsbelehrung erhalten hat, d. h. entweder am Tag nach Abgabe der Vertragserklärung oder, sofern die Zweitschrift samt Rücktrittsbelehrung später ausgehändigt worden ist, zu diesem späteren Zeitpunkt. Das Rücktrittsrecht erlischt jedenfalls spätestens einen Monat nach dem Tag der erstmaligen Besichtigung. Die Vereinbarung eines Angelds, Reugelds oder einer Anzahlung vor Ablauf der Rücktrittsfrist nach § 30a KSchG ist unwirksam.

Eine an den Immobilienmakler gerichtete Rücktrittserklärung bezüglich eines Immobiliengeschäfts gilt auch für einen im Zug der Vertragserklärung geschlossenen Maklervertrag. Die Erklärung des Rücktritts ist an keine bestimmte Form gebunden. Die Rücktrittsfrist ist gewahrt, wenn die Rücktrittserklärung innerhalb der Frist abgesendet wird (§ 3 Abs. 4 KSchG).

2. Das Rücktrittsrecht bei Nichteintritt maßgeblicher Umstände (§ 3a KSchG)

Der Verbraucher kann von seinem Vertragsantrag oder vom Vertrag zurücktreten, wenn

- ohne seine Veranlassung,
- maßgebliche Umstände,
- die vom Unternehmer als wahrscheinlich dargestellt wurden,
- nicht oder in erheblich geringerem Ausmaß eingetreten sind.

Maßgebliche Umstände sind

- die erforderliche Mitwirkung oder Zustimmung eines Dritten,
- steuerrechtliche Vorteile,
- eine öffentliche Förderung oder die Aussicht auf einen Kredit.

Die Rücktrittsfrist beträgt eine Woche ab Erkennbarkeit des Nichteintritts für den Verbraucher, wenn er über dieses Rücktrittsrecht schriftlich belehrt wurde. Das Rücktrittsrecht endet aber jedenfalls einen Monat nach beidseitiger vollständiger Vertragserfüllung.

Ausnahmen vom Rücktrittsrecht

- Wissen oder wissen müssen des Verbrauchers über den Nichteintritt bei den Vertragsverhandlungen.
- Im einzelnen ausgehandelter Ausschluss des Rücktrittsrechtes (formulärmäßig nicht abdeckbar).
- Angemessene Vertragsanpassung.

Die Erklärung des Rücktritts ist an keine bestimmte Form gebunden. Die Rücktrittsfrist ist gewahrt, wenn die Rücktrittserklärung innerhalb der Frist abgesendet wird (§ 3 Abs. 4 KSchG).